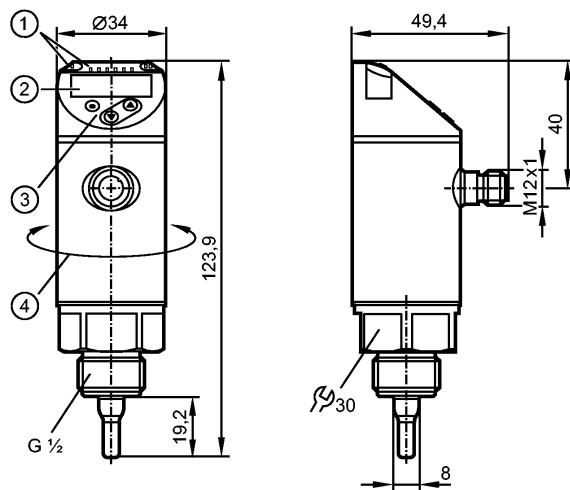


SA2004

SAR12XDB50KG/US-100

Датчики потока



- 1: Светодиоды состояния (дисплей)
- I, II: не используется
- 2: 4-значный буквенно-цифровой дисплей / попеременная индикация (красный-зелёный)
- 3: Кнопки для программирования
- 4: Верхняя часть корпуса поворачивается на 345°



Характеристики

датчик потока	
Разъём M12	
Подключение к процессу: G 1/2	
Длина щупа L: 19,2 mm	
Рабочие режимы: относительный, абсолютно жидкий, абсолютно газообразный	
Диапазон настройки для относительного режима: 0...6 м/с (жидкости) и 0...200 м/с (газы)	

Область применения

Применение	вода, раствор гликоля, воздух, масло (масло низкой вязкости ≤ 40 мм ² /с при 40°С; масло высокой вязкости > 40 мм ² /с при 40°С)
Предел прочности по давлению [бар]	100
Температура измеряемой среды [°C]	-20...90

Электронные данные

Электрическое исполнение	DC
Рабочее напряжение [V]	18...30 DC
Потребление тока [mA]	< 100
Класс защиты	III
Защита от переплюсовки	да

Выходы

Выход	OUT1: аналоговый (4...20 мА, масштабируемый) OUT2: аналоговый (4...20 мА, масштабируемый)
Защита от короткого замыкания	тактовый
Защита от перегрузок по току	да
Аналоговый выход	4...20 мА
Наиб.нагрузка [Ω]	350

Диапазон измерения / настройки

Контроль скорости потока

Диапазон измерения	0,04...3 m/s (жидкости)	2...100 m/s (Газы)
–	Диапазон настройки для относительного режима: 0...6 м/с (жидкости) и 0...200 м/с (газы)	
Разрешение	0,02 m/s (жидкости)	1 m/s (Газы)
Начальная точка аналогового сигнала, ASP	0...2,42 m/s (жидкости)	0...81 m/s (Газы)
Конечная точка аналогового сигнала, AEP	0,58...3 m/s (жидкости)	19...100 m/s (Газы)
Контроль температуры		
Диапазон контроля [°C]	-20...90	
Разрешение [°C]	0,2 [K]	
Начальная точка аналогового сигнала, ASP [°C]	-20...76	
Конечная точка аналогового сигнала, AEP [°C]	4...100	
с шагом в [°C]	0,2	

Точность/ погрешность

Контроль скорости потока

Точность [в % от диапазона]	± (7 % MW + 2 % MEW); для относительного режима в диапазоне измерения с: водой 20...70 °C; длина впускной трубы 1,5 m; DN25 (DIN 2448); положение установки в соответствии с инструкцией; В другой среде и другом положении установки точность может изменяться.	
Дрейф температуры	0,003 m/s x 1/K (< 20 °C; > 70 °C)	
Повторяемость	0,05 m/s; Значение действительно для воды со скоростью потока 0,05...3 м/с	
Макс.температурный градиент (скорость изменения темп. среды) [K/min]	100	
Контроль температуры		
Точность [K]	± 0,3 *) ± 1 **)	
Дрейф температуры	± 0,005 K/°C	

Время реакции

готовность к работе после подключения питания [s]	10
Контроль скорости потока	
Время реакции [s]	0,5 (T09) ***)
Контроль температуры	
Время реакции [s]	1,5 (T09) *)

Программное обеспечение / Программирование

Возможные опции при программировании	Medienwahl; Dämpfung; Teach-Funktion; Display drehbar/abschaltbar; Standard-Maßeinheit/Farbe Prozesswert
--------------------------------------	--

Условия эксплуатации

Температура окружающей среды [°C]	-40...80
Температура хранения [°C]	-40...100
Степень защиты	IP 65 / IP 67

Испытания / одобрения

SA2004

SAR12XDB50KG/US-100

Датчики потока

Электромагнитная совместимость	DIN EN 60947-5-9	
Ударопрочность	DIN EN 60068-2-27	50 g (11 ms)
Вибропрочность	DIN EN 60068-2-6	20 g (10...2000 Hz)
MTTF [лет]	180	
Регистрационный номер UL	I004	

Механические данные

Подключение к процессу	G 1/2	
Материалы корпуса в контакте с изм. средой	нерж.сталь (316L / 1.4404); уплотнительное кольцо: FKM	
Длина щупа L [mm]	19,2	
Материал	нерж.сталь (316L / 1.4404); 1.4310 (V2A / 301); пластик PBT-GF 20; PBT-GF 30	
Вес [kg]	0,291	

Дисплей / Элементы управления

Индикация	<p>Дисплей</p> <p>Измеренные значения</p>	<p>6 x светодиод зелёный (% , m/s, l/min, m³/h, °C, 10³)</p> <p>4-значный буквенно-цифровой дисплей / попеременная индикация (красный-зелёный)</p>
-----------	---	--

электрическое подключение

Электрическое подсоединение	Разъём M12; позолоченные контакты
-----------------------------	-----------------------------------

Назначение жил кабеля при подключении

Цвета жил	
BK чёрный	
BN коричневый	
BU синий	
WH белый	

Цвета в соответствии с DIN EN 60947-5-2

OUT1: аналоговый выход температура

OUT2: аналоговый выход скорость потока

Примечания

Примечания	<p>*) Значение действительно для воды со скоростью протока 0,3...3 м/с</p> <p>**) Значение действительно для воздуха со скоростью протока > 10 м/с</p> <p>***) Значение действительно для воды (другая среда: гликоль: 0,8 с; воздух: 7 с; масло: 1,8 с, T09 в каждом случае)</p> <p>MW = измеренная величина</p> <p>MEW = граничная величина измеряемого диапазона</p>
------------	--

Упаковочная величина [штука]	1
------------------------------	---