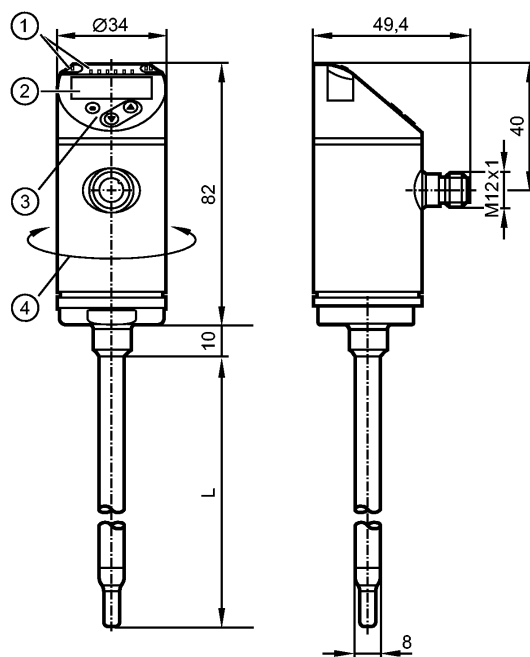


SA4300

SAEXXXBFRKG/US-100

Датчики потока



L: 200 mm

- 1: Светодиоды (дисплей / состояние переключения выхода)
- 2: 4-значный буквенно-цифровой дисплей / попеременная индикация (красный-зелёный)
- 3: Кнопки для программирования
- 4: Верхняя часть корпуса поворачивается на 345°

ACS CE  US KTW/W270 Reg31  IO-Link

Характеристики

датчик потока	
Разъём M12	
Подключение к процессу: Ø 8 mm	
Длина щупа L: 200 mm	
Исполнение подходящее для ножевого резьбового соединения	
Рабочие режимы: относительный, абсолютно жидкий, абсолютно газообразный	
Диапазон настройки для относительного режима: 0...6 м/с (жидкости) и 0...200 м/с (газы)	

Область применения

Применение	вода, раствор гликоля, воздух, масло (масло низкой вязкости ≤ 40 мм²/с при 40°C; масло высокой вязкости > 40 мм²/с при 40°C)
Предел прочности по давлению [бар]	50
Температура измеряемой среды [°C]	-20...100 *)

Электронные данные

Электрическое исполнение	DC PNP/NPN
Рабочее напряжение [V]	18...30 DC
Потребление тока [mA]	< 100
Класс защиты	III
Защита от переплюсовки	да

Выходы

SA4300

SAEXXXBFRKG/US-100

Датчики потока

Выход	OUT1: нормально открытый / нормально закрытый программируемый или частотный или IO-Link OUT2: нормально открытый / нормально закрытый программируемый или аналоговый (4...20 мА, масштабируемый)
Номинальный ток [mA]	250
Падение напряжения [V]	< 2,5
Защита от короткого замыкания	тактовый
Защита от перегрузок по току	да
Аналоговый выход	4...20 мА
Наиб.нагрузка [Ω]	350
Диапазон частот [Hz]	0...1000

Диапазон измерения / настройки

Контроль скорости потока	
Диапазон измерения	0,04...3 м/с (жидкости) 2...100 м/с (Газы)
–	Диапазон настройки для относительного режима: 0...6 м/с (жидкости) и 0...200 м/с (газы)
Контроль температуры	
Диапазон контроля [°C]	-20...100
Разрешение [°C]	0,2 [K]

Точность/ погрешность

Контроль скорости потока	
Точность	± (7 % MW + 2 % MEW); для относительного режима в диапазоне измерения с: водой 20...70 °C; длина впускной трубы 1,5 м; DN25 (DIN 2448); положение установки в соответствии с инструкцией; В другой среде и другом положении установки точность может изменяться.
Дрейф температуры	0,003 м/с x 1/K (< 20 °C; > 70 °C)
Повторяемость	0,05 м/с; Значение действительно для воды со скоростью потока 0,05...3 м/с
Макс.температурный градиент (скорость изменения темп. среды) [K/min]	100
Контроль температуры	
Точность [K]	± 0,3 **) ± 1 ***)
Дрейф температуры	± 0,005 K/°C

Время реакции

готовность к работе после подключения питания [s]	10
Контроль скорости потока	
Время реакции [s]	0,5 (T09) ****)
Контроль температуры	
Время реакции [s]	1,5 (T09) **)

Программное обеспечение / Программирование

Возможные опции при программировании	Гистерезис/Окно; Н.О./Н.З.; логика переключения; токовый / частотный выход; выбор жидкости; демпфирование; функция обучения; дисплей можно вращать/отключить; стандартная единица измерения/цвет рабочего значения
--------------------------------------	--

интерфейсы

IO-Link-Device	
Способ передачи	COM2 (38,4 kBaud)
IO-Link проверка	1.1

SA4300

SAEXXXBFRKG/US-100

Датчики потока

Стандарт SDCI	IEC 61131-9
IO-Link-Device ID	533 d / 00 02 15 h *****)
Профили	Smart Sensor: Process Data Variable; Device Identification; Device Diagnosis
SIO режим	да
Нужный тип порта	A
Аналоговые рабочие данные	2
Бинарные рабочие данные	2
Миним.время рабочего цикла [ms]	3

Условия эксплуатации

Температура окружающей среды [°C]	-40...80
Температура хранения [°C]	-40...100
Степень защиты	IP 65 / IP 67

Испытания / одобрения

Электромагнитная совместимость	DIN EN 60947-5-9
Ударопрочность	DIN EN 60068-2-27 50 g (11 ms)
Вибропрочность	DIN EN 60068-2-6 2 g (10...2000 Hz)
MTTF [лет]	180
Регистрационный номер UL	I003

Механические данные

Подключение к процессу	Ø 8 mm
Материалы корпуса в контакте с изм. средой	нерж.сталь (316L / 1.4404)
Длина щупа L [mm]	200
Материал	нерж.сталь (316L / 1.4404); пластик PBT-GF 20; PBT-GF 30
Вес [kg]	0,317

Дисплей / Элементы управления

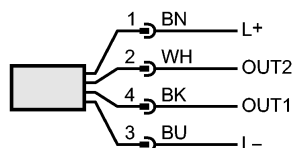
Индикация	<p>Дисплей 6 x светодиод зелёный (% , m/s, l/min, m³/h, °C, 10³)</p> <p>Состояние выхода 2 x светодиод желтый</p> <p>4-значный буквенно-цифровой дисплей / попеременная индикация</p> <p>Измеренные значения (красный-зелёный)</p>
-----------	--

электрическое подключение

Электрическое подсоединение	Разъём M12; позолоченные контакты
-----------------------------	-----------------------------------

Назначение жил кабеля при подключении

Цвета жил	2 1
BK чёрный	3 4
VN коричневый	
BU синий	
WH белый	



Цвета в соответствии с DIN EN 60947-5-2

OUT1: 3 параметров выбора

- коммутационный выход мониторинг расхода
- частотный выход мониторинг скорости потока
- IO-Link

OUT2: 7 параметров выбора



SA4300

SAEXXXBFRKG/US-100

Датчики потока

- коммутационный выход мониторинг расхода
- коммутационный выход мониторинг температуры
- аналоговый выход скорость потока
- аналоговый выход температура
- частотный выход мониторинг скорости протока
- частотный выход мониторинг температуры
- вход "External Teach"

Примечания

<p>Примечания</p>	<p>MW = измеренная величина MEW = граничная величина измеряемого диапазона *) Для температуры среды > 90 °C: расстояние между трубой и корпусом датчика ≥ 50 мм. **) Значение действительно для воды со скоростью протока 0,3...3 м/с ***) Значение действительно для воздуха со скоростью протока > 10 м/с ****) Значение действительно для воды (другая среда: гликоль: 0,8 с; воздух: 7 с; масло: 1,8 с, T09 в каждом случае) *****) Значение действительно, если выбрана заводская настройка - относительный режим (REL), для других режимов работы действительны следующие значения: 540 d / 00 02 1c h (LIQU) 547 d / 00 02 23 h (GAS)</p>
-------------------	--

Упаковочная величина	[штука]	1
----------------------	---------	---