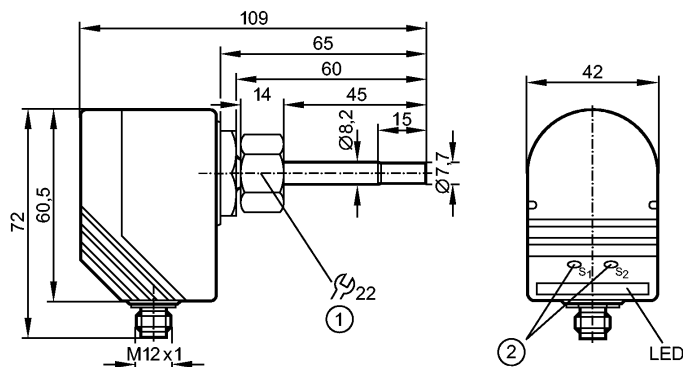


SI0508

SID10ABBFPKG/US-100-IPF

Датчики потока



- 1: внутренняя резьба M18 x 1,5
- 2: кнопки для настройки



Характеристики

Датчик потока	
Компактная конструктивная форма с использованием сменных переходников	
Подключение к процессу: Внутренняя резьба M18 x 1,5 для адаптера	
Длина щупа: 45 мм	
простая регулировка точки переключения с помощью сдвига интервала переключения	
Настройка параметров в пределах: 3...300 см/с (Жидкие среды)	

Область применения

Применение	Жидкие или газообразные среды
Предел прочности по давлению [бар]	30
Температура измеряемой среды [°C]	-25...80

Электронные данные

Электрическое исполнение	DC PNP
Рабочее напряжение [V]	20...36 DC 1)
Потребление тока [mA]	< 80
Защита от переполюсовки	да

Выходы

Выход	NO / NC программируемый
Номинальный ток [mA]	400
Падение напряжения [V]	< 2,5
Защита от короткого замыкания	тактовый
Защита от перегрузок по току	да

Диапазон измерения / настройки

Жидкости	
Настройка параметров в пределах [cm/s]	3...300
Макс. чувствительность [cm/s]	3...60
Газы	
Настройка параметров в пределах [cm/s]	200...3000
Макс. чувствительность [cm/s]	200...800

Время реакции

SI0508

SID10ABBFPKG/US-100-IPF

Датчики потока

готовность к работе после подключения питания	[s]	10 *)
Время реакции	[s]	1...10

Программное обеспечение / Программирование

Настройка точки переключения	кнопка "+ / -"
------------------------------	----------------

Условия эксплуатации

Температура окружающей среды	[°C]	-25...80 (UB < 28 V DC) / ... 60 (UB > 28 V DC)
Степень защиты		IP 67

Испытания / одобрения

Ударопрочность	DIN IEC 68-2-27:	50 g (11 ms)
Вибропрочность	DIN EN 60068-2-6	20 g (55...2000 Hz)
MTTF	[лет]	258

Механические данные

Подключение к процессу	Внутренняя резьба M18 x 1,5 для адаптера	
Материалы корпуса в контакте с изм. средой	нерж. сталь V4A (1.4404); O-кольцо: FKM 8 x 1,5 gr 80° Shore A	
Материал	пластик PBT-GF 20	
Длина щупа L	[mm]	45
Вес	[kg]	0,274

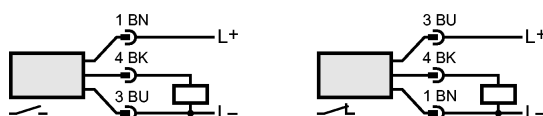
Дисплей / Элементы управления

Функции дисплея	LED	10 светодиодов, трёх цветов
-----------------	-----	-----------------------------

электрическое подключение

Электрическое подсоединение	Разъём M12
-----------------------------	------------

Назначение жил кабеля при подключении



Примечания

Примечания	1) по EN50178, SELV, PELV *) оптическая индикация	
Упаковочная величина	[штука]	1