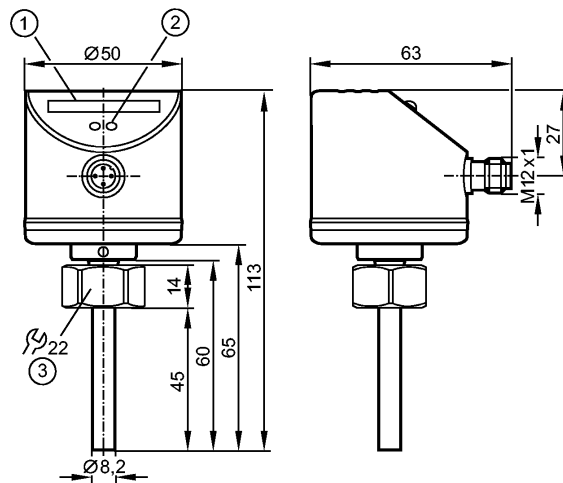


**SI0521**

SID10ADBFPKG/US-100

Датчики потока



- 1: Светодиодный дисплей
- 2: Кнопка настройки
- 3: внутренняя резьба M18 x 1,5  
момент затяжки 25 Нм



**Характеристики**

Датчик потока	
Компактная конструктивная форма с использованием сменных переходников	
Подключение к процессу: Внутренняя резьба M18 x 1,5 для адаптера	
Длина щупа: 45 mm	
2 выхода	
Настройка параметров в пределах: 3...300 cm/s	

**Область применения**

Применение	жидкости
Давление разрыва [МПа]	30
Номинальное давление [МПа]	7,5
Температура измеряемой среды [°C]	-15...70

**Электронные данные**

Электрическое исполнение	DC PNP
Рабочее напряжение [V]	24 DC; (18...32 DC)
Потребление тока [mA]	< 60
Класс защиты	III
Защита от переполюсовки	да

**Выходы**

Выход	2 x NO / NC, программируемый
Номинальный ток [mA]	2 x 250
Падение напряжения [V]	< 2,5
Защита от короткого замыкания	тактовый
Защита от перегрузок по току	да

**Диапазон измерения / настройки**

Настройка параметров в пределах [cm/s]	3...300
Макс. чувствительность [cm/s]	3...100

**SI0521**

SID10ADBFPKG/US-100

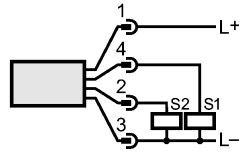
Датчики потока

Точность/ погрешность	
Погрешность точки переключения [cm/s]	± 10 *)
Гистерезис [cm/s]	2...5 *)
Воспроизводимость [% от Sr]	1...5 *)
Дрейф температуры [cm/s x 1/K]	0,1 **)
Макс.температурный градиент (скорость изменения темп. среды) [K/min]	300
Время реакции	
готовность к работе после подключения питания [s]	10
Время реакции [s]	1...10
Программное обеспечение / Программирование	
Настройка точки переключения	программирующие кнопки
Условия эксплуатации	
Температура окружающей среды [°C]	-25...80
Температура хранения [°C]	-25...100
Степень защиты	IP 67
Испытания / одобрения	
Электромагнитная совместимость	DIN EN 61000-4-2 ESD: 6 kV CD / 8 kV AD DIN EN 61000-4-3 HF излучение: 10 V/m DIN EN 61000-4-4 разрыв: 2 kV DIN EN 61000-4-5 Выброс: 0,5 kV / 1 kV DIN EN 61000-4-6 ВЧ проводимость: 10 V
Ударопрочность	DIN EN 60068-2-27 50 g (11 ms)
Вибропрочность	DIN EN 60068-2-6 1,6 mm (2...25 Hz) / 20 g (25...2000 Hz)
MTTF [лет]	267
Механические данные	
Подключение к процессу	Внутренняя резьба M18 x 1,5 для адаптера
Материалы корпуса в контакте с изм. средой	нерж. сталь V4A (1.4404); O-кольцо: FKM 8 x 1,5 gr 80° Shore A
Материал	нерж. сталь V4A (1.4404); V2A (1.4310); PC (Поликарбонат); пластик PBT-GF 20; EPDM/X
Длина щупа L [mm]	45
Вес [kg]	0,21
Дисплей / Элементы управления	
Функции дисплея LED	10 светодиодов, трёх цветов
электрическое подключение	
Электрическое подсоединение	Разъём M12
<b>Назначение жил кабеля при подключении</b>	

## SI0521

SID10ADBFPKG/US-100

Датчики потока



### Примечания

Примечания

\*) для воды; 5...100 см/с; 25°C (заводская установка)

\*\*\*) для воды; 5...100 см/с; 15...70°C

Упаковочная величина

[штука]

1