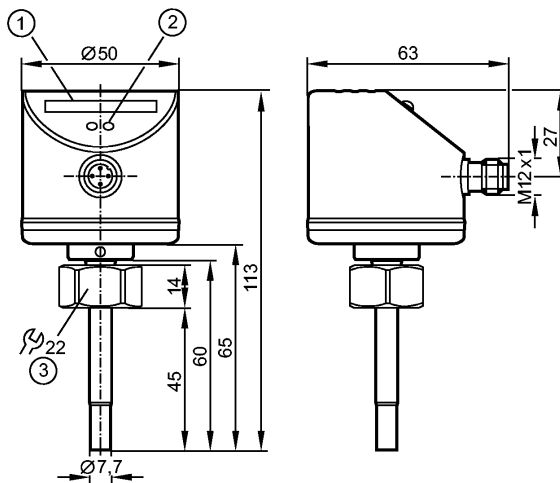


**Снят с производства, замена: SA5000**  
**При выборе альтернативного датчика и принадлежностей обратите внимание на технические параметры, возможны несоответствия!**



- 1: Светодиодный дисплей
- 2: Кнопка настройки
- 3: внутренняя резьба M18 x 1,5  
момент затяжки 25 Нм



**Характеристики**

Датчик потока

Компактная конструктивная форма с использованием сменных переходников

Подключение к процессу: Внутренняя резьба M18 x 1,5 для адаптера

Длина щупа: 45 мм

Настройка параметров в пределах: 3...300 см/с (Жидкие среды)

**Область применения**

|                                    |                               |
|------------------------------------|-------------------------------|
| Применение                         | Жидкие или газообразные среды |
| Предел прочности по давлению [бар] | 30                            |
| Температура измеряемой среды [°C]  | -25...80                      |

**Электронные данные**

|                          |              |
|--------------------------|--------------|
| Электрическое исполнение | DC PNP       |
| Рабочее напряжение [V]   | 48 DC - 10 % |
| Потребление тока [mA]    | < 40         |
| Класс защиты             | III          |
| Защита от переполюсовки  | да           |

**Выходы**

|                               |                         |
|-------------------------------|-------------------------|
| Выход                         | NO / NC программируемый |
| Номинальный ток [mA]          | 250                     |
| Падение напряжения [V]        | < 2,5                   |
| Защита от короткого замыкания | тактовый                |
| Защита от перегрузок по току  | да                      |

**Диапазон измерения / настройки**

Жидкости

**SI0555**

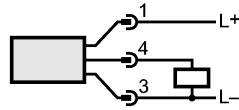
SID10ABVFPKG/US-100

**Датчики потока**

|                                                               |              |                                                                                                                                              |
|---------------------------------------------------------------|--------------|----------------------------------------------------------------------------------------------------------------------------------------------|
| Настройка параметров в пределах                               | [cm/s]       | 3...300                                                                                                                                      |
| Макс. чувствительность                                        | [cm/s]       | 3...100                                                                                                                                      |
| <b>Газы</b>                                                   |              |                                                                                                                                              |
| Настройка параметров в пределах                               | [cm/s]       | 200...3000                                                                                                                                   |
| Макс. чувствительность                                        | [cm/s]       | 200...800                                                                                                                                    |
| <b>Точность/ погрешность</b>                                  |              |                                                                                                                                              |
| Погрешность точки переключения                                | [cm/s]       | $\pm 2... \pm 10$ *)                                                                                                                         |
| Гистерезис                                                    | [cm/s]       | 2...5 *)                                                                                                                                     |
| Воспроизводимость                                             | [cm/s]       | 1...5 *)                                                                                                                                     |
| Дрейф температуры                                             | [cm/s x 1/K] | 0,1 **)                                                                                                                                      |
| Макс. температурный градиент (скорость изменения темп. среды) | [K/min]      | 300                                                                                                                                          |
| <b>Время реакции</b>                                          |              |                                                                                                                                              |
| готовность к работе после подключения питания                 | [s]          | 10                                                                                                                                           |
| Время реакции                                                 | [s]          | 1...10                                                                                                                                       |
| <b>Программное обеспечение / Программирование</b>             |              |                                                                                                                                              |
| Настройка точки переключения                                  |              | программирующие кнопки                                                                                                                       |
| <b>Условия эксплуатации</b>                                   |              |                                                                                                                                              |
| Температура окружающей среды                                  | [°C]         | -25...80                                                                                                                                     |
| Температура хранения                                          | [°C]         | -25...100                                                                                                                                    |
| Степень защиты                                                |              | IP 67                                                                                                                                        |
| <b>Испытания / одобрения</b>                                  |              |                                                                                                                                              |
| Электромагнитная совместимость                                |              | EN 61000-4-2 ESD: 4 kV CD / 8 kV AD<br>EN 61000-4-3 ВЧ излучение: 10 V/m<br>EN 61000-4-4 Всплеск: 2 kV<br>EN 61000-4-6 ВЧ проводимость: 10 V |
| Ударопрочность                                                |              | DIN IEC 68-2-27: 50 g (11 ms)                                                                                                                |
| Вибропрочность                                                |              | DIN EN 60068-2-6 20 g (55...2000 Hz)                                                                                                         |
| MTTF                                                          | [лет]        | 275                                                                                                                                          |
| <b>Механические данные</b>                                    |              |                                                                                                                                              |
| Подключение к процессу                                        |              | Внутренняя резьба M18 x 1,5 для адаптера                                                                                                     |
| Материалы корпуса в контакте с изм. средой                    |              | нерж.сталь 316L / 1.4404; O-кольцо: FKM 8 x 1,5 gr 80° Shore A                                                                               |
| Материал                                                      |              | нерж.сталь 316L / 1.4404; V2A / 301 / 1.4310; PC (Поликарбонат); пластик PBT-GF 20; EPDM/X                                                   |
| Длина щупа L                                                  | [mm]         | 45                                                                                                                                           |
| Вес                                                           | [kg]         | 0,232                                                                                                                                        |
| <b>Дисплей / Элементы управления</b>                          |              |                                                                                                                                              |
| Функции дисплея                                               | LED          | 10 светодиодов, трёх цветов                                                                                                                  |
| <b>электрическое подключение</b>                              |              |                                                                                                                                              |
| Электрическое подсоединение                                   |              | Разъём M12                                                                                                                                   |
| <b>Назначение жил кабеля при подключении</b>                  |              |                                                                                                                                              |

**SI0555**

SID10ABBFPKG/US-100

**Датчики потока****Примечания**

Примечания

\*) для воды; 5...100 см/с; 25°C (заводская установка)

\*\*) для воды; 5...100 см/с; 10...70°C

Упаковочная величина

[штука]

1

ifm electronic gmbh • Адрес : Friedrichstraße 1 • 45128 Essen — Компания оставляет за собой право вносить изменения без предварительного уведомления! — SU — SI0555 — 10.07.2013

**Снят с производства, замена: SA5000****При выборе альтернативного датчика и принадлежностей обратите внимание на технические параметры, возможны несоответствия!**