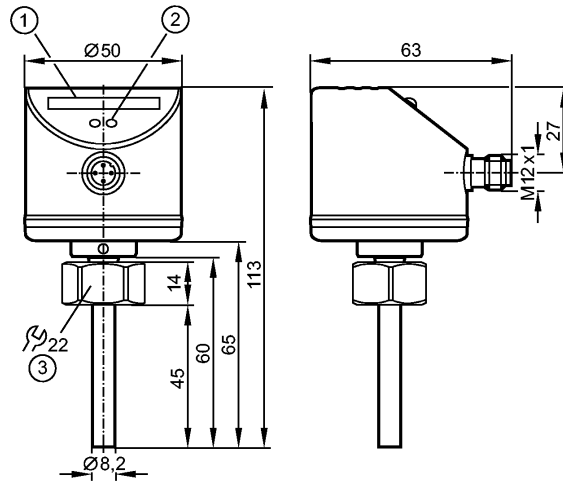


SI0557

SID10ADBFPKG/US-100

Датчики потока



- 1: Светодиодный дисплей
- 2: Кнопка настройки
- 3: внутренняя резьба M18 x 1,5
момент затяжки 25 Нм



Характеристики

Датчик потока	
Компактная конструктивная форма с использованием сменных переходников	
Подключение к процессу: Внутренняя резьба M18 x 1,5 для адаптера	
Длина щупа: 45 mm	
2 выхода	
Настройка параметров в пределах: 3...300 cm/s	

Область применения

Применение	жидкости
Давление разрыва [МПа]	30
Номинальное давление [МПа]	7,5
Температура измеряемой среды [°C]	-15...70

Электронные данные

Электрическое исполнение	DC PNP
Рабочее напряжение [V]	24 DC; (18...32 DC)
Потребление тока [mA]	< 60
Класс защиты	III
Защита от переполюсовки	да

Выходы

Выход	1 x NO / 1 x NC программируемый
Номинальный ток [mA]	2 x 250
Падение напряжения [V]	< 2,5
Защита от короткого замыкания	тактовый
Защита от перегрузок по току	да

Диапазон измерения / настройки

Настройка параметров в пределах [cm/s]	3...300
Макс. чувствительность [cm/s]	3...100

SI0557

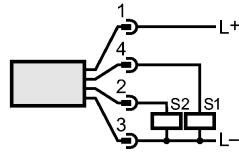
SID10ADBFPKG/US-100

Датчики потока

Точность/ погрешность		
Погрешность точки переключения	[cm/s]	± 10 *)
Гистерезис	[cm/s]	2...5 *)
Воспроизводимость	[% от Sr]	1...5 *)
Дрейф температуры	[cm/s x 1/K]	0,1 **)
Макс.температурный градиент (скорость изменения темп. среды)	[K/min]	300
Время реакции		
готовность к работе после подключения питания	[s]	10
Время реакции	[s]	1...10
Программное обеспечение / Программирование		
Настройка точки переключения		программирующие кнопки
Условия эксплуатации		
Температура окружающей среды	[°C]	-25...80
Температура хранения	[°C]	-25...100
Степень защиты		IP 67
Испытания / одобрения		
Электромагнитная совместимость		DIN EN 61000-4-2 ESD: 6 kV CD / 8 kV AD DIN EN 61000-4-3 HF излучение: 10 V/m DIN EN 61000-4-4 разрыв: 2 kV DIN EN 61000-4-5 Выброс: 0,5 kV / 1 kV DIN EN 61000-4-6 ВЧ проводимость: 10 V
Ударопрочность		DIN EN 60068-2-27 50 g (11 ms)
Вибропрочность		DIN EN 60068-2-6 1,6 mm (2...25 Hz) / 20 g (25...2000 Hz)
MTTF	[лет]	267
Механические данные		
Подключение к процессу		Внутренняя резьба M18 x 1,5 для адаптера
Материалы корпуса в контакте с изм. средой		нерж. сталь V4A (1.4404); O-кольцо: FKM 8 x 1,5 gr 80° Shore A
Материал		нерж. сталь V4A (1.4404); V2A (1.4310); PC (Поликарбонат); пластик PBT-GF 20; EPDM/X
Длина щупа L	[mm]	45
Вес	[kg]	0,212
Дисплей / Элементы управления		
Функции дисплея	LED	10 светодиодов, трёх цветов
электрическое подключение		
Электрическое подсоединение		Разъём M12
Назначение жил кабеля при подключении		

SI0557

SID10ADBFPKG/US-100

Датчики потока**Примечания**

Примечания

*) для воды; 5...100 см/с; 25°C (заводская установка)

**) для воды; 5...100 см/с; 15...70°C

Упаковочная величина

[штука]

1

ifm electronic gmbh • Адрес : Friedrichstraße 1 • 45128 Essen — Компания оставляет за собой право вносить изменения без предварительного уведомления! — SU — SI0557 — 10.07.2013