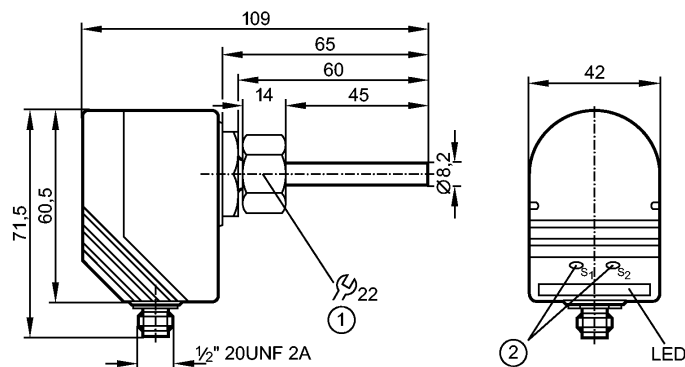


SI1106

SID10ADTFKOW/LS-100-IRF

Датчики потока



- 1: внутренняя резьба M18 x 1,5
- 2: кнопки для настройки



Характеристики

Датчик потока

Компактная конструктивная форма с использованием сменных переходников

Подключение к процессу: Внутренняя резьба M18 x 1,5 для адаптера (титан)

Длина щупа: 45 mm

1 релейный выход

Настройка параметров в пределах: 3...300 cm/s (Жидкие среды)

Область применения

Применение	жидкости, газовые среды/ агрессивные среды
Предел прочности по давлению [бар]	300
Температура измеряемой среды [°C]	-25...80

Электронные данные

Электрическое исполнение	AC / реле
Рабочее напряжение [V]	85...265 AC
Номинальное напряжение [V]	90...240 AC (45...65 Hz)
Допуск напряжения [%]	-5 / +10
Мощность [VA]	< 3.5
Класс защиты	II
Защита от перепутывания полярности	нет

Выходы

Выход	NO / NC программируемый
Предельная нагрузка на выход	3 A (250 V AC / 30 V DC) 1)
Защита от короткого замыкания	нет
Защита от перегрузок по току	нет

Диапазон измерения / настройки

Жидкости	
Настройка параметров в пределах [cm/s]	3...300
Макс. чувствительность [cm/s]	3...60

Газы

SI1106

SID10ADTFKOW/LS-100-IRF

Датчики потока

Настройка параметров в пределах	[cm/s]	200...3000
Макс. чувствительность	[cm/s]	200...800
Точность/ погрешность		
Макс.температурный градиент (скорость изменения темп. среды)	[K/min]	300
Время реакции		
готовность к работе после подключения питания	[s]	15 **)
Время реакции	[s]	1...10
Программное обеспечение / Программирование		
Настройка точки переключения		программирующие кнопки
Условия эксплуатации		
Температура окружающей среды	[°C]	-25...80
Степень защиты		IP 67
Испытания / одобрения		
Ударопрочность	DIN IEC 68-2-27:	50 g (11 ms)
Вибропрочность	DIN EN 60068-2-6	20 g (55...2000 Hz)
MTTF	[лет]	224
Механические данные		
Подключение к процессу		Внутренняя резьба M18 x 1,5 для адаптера (титан)
Материалы корпуса в контакте с изм. средой		титан (3.7035); O-кольцо: FFPM (Kalrez) 8 x 1,5
Материал		пластик PBT-GF 20
Длина щупа L	[mm]	45
Вес	[kg]	0,254
Дисплей / Элементы управления		
Функции дисплея	LED	10 светодиодов, трёх цветов
электрическое подключение		
Электрическое подсоединение		1/2" UNF разъём
Назначение жил кабеля при подключении		
ВНИМАНИЕ: Отсутствует дополнительная изоляция между контуром реле и питанием		
		Примечание: миниатюрный предохранитель по стандарту IEC60127-2 лист 1, ≤ 5 А (быстродействующий)

Примечания

Примечания

п.с. = не используется

1) количество циклов переключений: 20 миллионов, без нагрузки
количество переключений при 3А нагрузке: 100 тысяч

релейный тип: ключ подключает нагрузку

**) оптическая индикация

**SI1106**

SID10ADTFKOW/LS-100-IRF

Датчики потока

Рекомендуем проверить прибор на функциональность после короткого замыкания.

Упаковочная величина

[штука]

1