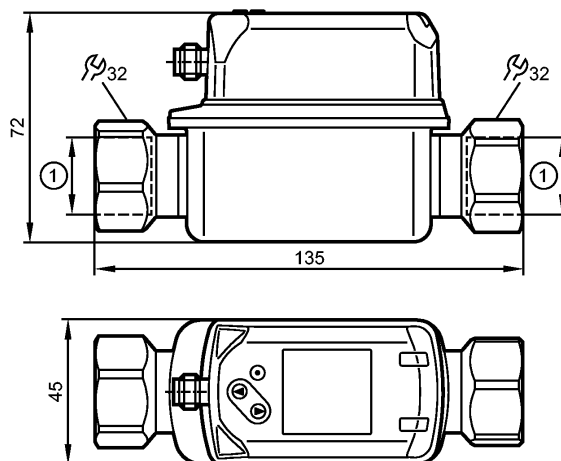


SV7504

SVK34XXX50KG/US-100

Датчики потока



1: Rc 3/4
DN 20



Характеристики

Вихревой датчик расхода

DN 20

Подключение к процессу: Rc 3/4

Диапазон измерения

5...100 l/min

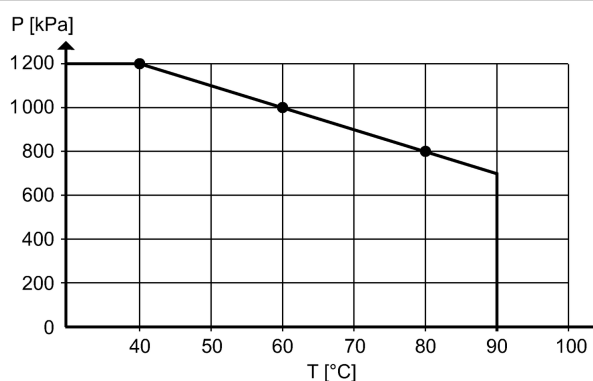
-10...90 °C

Область применения

Применение

Flüssige Medien der Fluidgruppe 2 gemäß Druckgeräterichtlinie (DGRL): Wasser, deionisiertes Wasser, Kühlwasser

номинальное значение давления [бар]



Предел прочности по давлению [бар]

12; (до 40 °C)

Температура измеряемой среды [°C]

-10...90

Электронные данные

Электрическое исполнение

DC

Рабочее напряжение [V]

18...30 DC

Потребление тока [mA]

< 30

сопротивление изоляции [MΩ]

> 100 (500 V DC)

Класс защиты

III

Защита от переполюсовки

да

Выходы

SV7504

SVK34XXX50KG/US-100

Датчики потока

Выход	OUT1 = аналоговый сигнал температуры OUT2 = аналоговый сигнал потока	
Защита от короткого замыкания	да	
Защита от перегрузок по току	да	
Аналоговый выход	4...20 mA	
Наиб.нагрузка [Ω]	500	

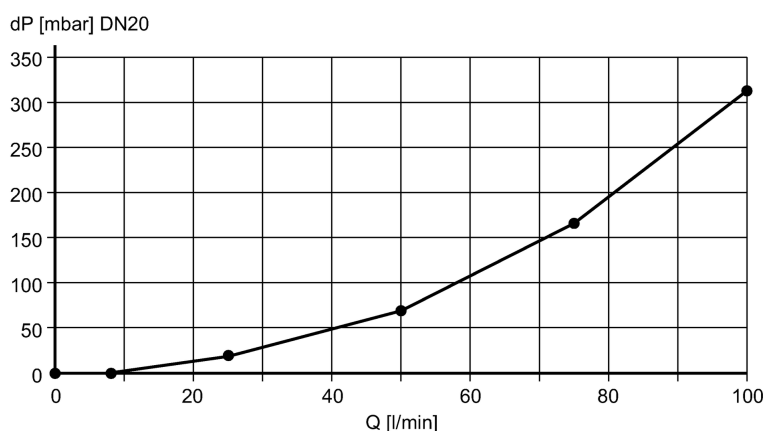
Диапазон измерения / настройки

Контроль скорости потока		
Диапазон измерения	5...100 [л/мин]	0,3...6 [м³/час]
Предел показаний	0...120 [л/мин]	0...7,2 [м³/час]
Разрешение	0,5 [л/мин]	0,02 [м³/час]
Начальная точка аналогового сигнала, ASP	0...80 [л/мин]	0...4,8 [м³/час]
Конечная точка аналогового сигнала, AEP	20...100 [л/мин]	1,2...6 [м³/час]
с шагом в	0,5 [л/мин]	0,02 [м³/час]
Динамика измерения	1:20	
Контроль температуры		
Диапазон контроля [°C]	-10...90	
Предел показаний [°C]	-30...110	
Разрешение [°C]	0,5	
Начальная точка аналогового сигнала, ASP [°C]	-10...70	
Конечная точка аналогового сигнала, AEP [°C]	10...90	
с шагом в [°C]	0,5	

Точность/ погрешность

Контроль скорости потока		
Точность [в % от диапазона]	± 2 % MEW	
Повторяемость	± 0,5 % MEW	

Взрывное давление (dP) / Расход (Q)



Контроль температуры		
Точность [K]	± 1	

Время реакции

готовность к работе после подключения питания [s]	< 3	
Контроль скорости потока		
Время реакции [s]	< 1 (dAP = 0)	

SV7504

SVK34XXX50KG/US-100

Датчики потока

Демпфирование, dAP	[s]	0...5
Контроль температуры		
Время реакции	[s]	T09 = 6

Программное обеспечение / Программирование

Возможные опции при программировании	затухание аналогового выхода (dAA); Дисплей
--------------------------------------	---

Условия эксплуатации

Температура окружающей среды	[°C]	0...60, при макс. температуре среды 80 °C (0...50 °C при макс. температуре среды 90 °C)
Температура хранения	[°C]	-20...80
Степень защиты		IP 65 / IP 67

Испытания / одобрения

Директива по оборудованию под давлением	Хорошая инженерно-техническая практика	
Электромагнитная совместимость	DIN EN 61000-6-2 DIN EN 61000-6-3	
Ударопрочность	DIN EN 60068-2-27	5 g (11 ms)
Вибропрочность	DIN EN 60068-2-6	с водой 10...50 Гц; 1 мм с водой 50...2000 Гц; 2 г
MTTF	[лет]	342
Регистрационный номер UL		I002

Механические данные

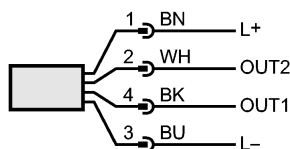
Подключение к процессу		Rc ¾
Материалы корпуса в контакте с изм. средой	нерж.сталь (316L / 1.4404); ETFE; PA 6T; PPS; FKM	
Материал	нерж.сталь (316L / 1.4404); PC; PBT+PC-GF 30; PPS; TPE-U	
Момент затяжки	[Nm]	30
Вес	[kg]	0,496

электрическое подключение

Электрическое подсоединение	Разъём M12; позолоченные контакты
-----------------------------	-----------------------------------

Назначение жил кабеля при подключении

Цвета жил		2 1
BK	чёрный	3 4
VN	коричневый	
BU	синий	
WH	белый	



OUT1: аналоговый выход температура
OUT2: аналоговый выход скорость потока
Цвета в соответствии с DIN EN 60947-5-2

Примечания

Примечания	MW = измеренная величина MEW = граничная величина измеряемого диапазона	
Упаковочная величина	[штука]	1